



AK Sigorta

www.sbssigorta.com.tr

GÜNEŞ SİGORTA



MÜHENDİSLİK SİGORTALARI

- İNŞAAT ALL-RİSK

Büyük bir özenle hayata geçirdiğiniz İnşaat projeniz beklenmedik birçok risk ile karşı karşıyadır. Artık tüm risklere karşı güvence sunan (Construction All-Risk) yanınızda.

- MAKİNE KIRILMASI

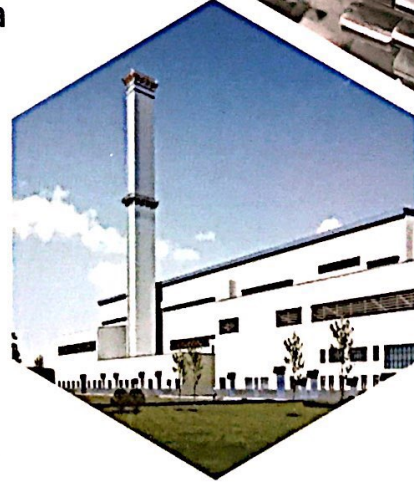
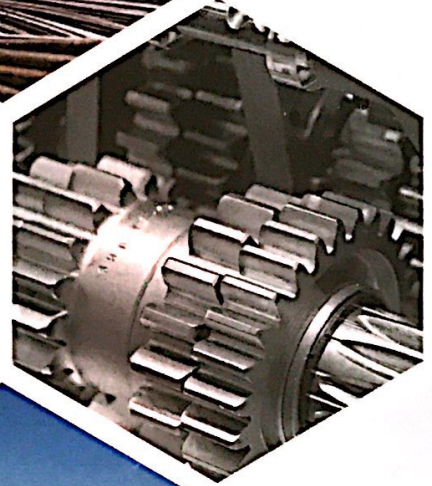
Sabit ve hareketli iş makinelerinizde meydana gelecek arızalara karşı teminat verelim, işiniz yarıda kalmayın.

- ELEKTRONİK CİHAZ SİGORTASI

Yüksek maliyetle sürekli güncellediğiniz cihazları teminat altına alın.

- MONTAJ SİGORTASI

Oldukça değerli ekipmanların montajında sorunlarla karşılaşmamak için montaj sürecini teminat altına alın.



SINAÎ ve TİCARİ YANGIN SİGORTASI

Siz üretim, satış ve pazarlamanıza bakın. Risklerinizi bize bırakın.



İHRACAT KREDİ SİGORTASI

Yurt içi ve Yurt dışı ticari alacaklarınızı tahsil edememe risklerine karşı sigorta alabilirsiniz.

Vadeli satış sonrası paranızın batma riskini ortadan kaldırmaktayız.

www.sbssigorta.com.tr

MİLLÎ EGEMENLİK CAD. MURATPAŞA İŞH. 42/17 ANTALYA
teknik@sbssigorta.com.tr
Tel: 0(242) 244 70 21 - 244 70 22 • Faks: 0(242) 248 52 18

35 yıl
1982'den bu yana.



TEKNE SİGORTASI

Yatınız birçok riskle karşı karşıya kalıyor. Peki, siz kapsamlı bir güvence ile deniz tutkunuzu doya doya yaşamak istemez misiniz? Bırakın yatınızla ilgili tüm riskleri biz alalım, size yeni rotaların keyfini huzurla çıkarmak kalsın!



Derin sularda
sert rüzgarlara
yelken açın!

LOJİSTİK-NAKLİYAT SİGORTASI

Malınızı taşıırken Nakliyat Sigortası yaptırın. Yurt içi ve yurt dışı her türlü nakil aracı ile taşınan yükünüze teminat alabilirsiniz.



ÜRÜN SORUMLULUK

İmal ettiğiniz hatalı ürünlerin 3. şahıslarda meydana getireceği maddi ve bedeni zararlara karşı ürünlerinizi teminat altına alın.



MİMARLIK-MÜHENDİSLİK- SMMM-HEKİM-AVUKATLIK MESLEKİ SORUMLULUK SİGORTASI

İşiniz gereği gerçekleştirdiğiniz faaliyetler sırasında, üçüncü şahısların uğrayabilecekleri maddi veya bedeni zararları güvence altına alıyoruz.



www.sbssigorta.com.tr

MİLLİ EGEMENLİK CAD. MURATPAŞA İŞH. 42/17 ANTALYA
teknik@sbsigorta.com.tr
Tel: 0(242) 244 70 21 - 244 70 22 • Faks: 0(242) 248 52 18

35. yıl
1982'den bu yana.



SAĞLIK SİGORTASI

Tamamlayıcı Sağlık Sigortası ile SGK anlaşmalı hastanelerde ihtiyacınız olan yüksek kalitedeki sağlık hizmetlerinden gönül rahatlığıyla fark ücreti ödmeden faydalanabilirsiniz.

Bireysel Sağlık Sigortası ile gitmek istediğiniz hastane ve doktoru siz seçin.



Hiçbir şey sizi yolunuzdan alıkoymasın!



SEYAHAT SİGORTASI

Seyahat Sağlık Sigortası yurtdışı ve yurtiçi seyahatlerinizde karşılaşılabileceğiniz sağlık problemlerini teminat altına alır.

TARIM SİGORTASI

Emekleriniz boşa gitmesin! Mağdur olmamak için ürünlerinizi ve çiftlik hayvanlarınızı sigortalatın.



KASKO SİGORTASI

KASKO poliçesi ile Aracınızı ve Kendinizi; ayrıca SINIRSIZ teminat limiti ile karşı aracı ve 3. şahısları güvence altına alın.

www.sbssigorta.com.tr

MİLLİ EGEMENLİK CAD. MURATPAŞA İŞH. 42/17 ANTALYA
teknik@sbssigorta.com.tr
Tel: 0(242) 244 70 21 - 244 70 22 • Faks: 0(242) 248 52 18

35.yıl
1982'den bu yana.



ORTAKLARIMIZ

SADIK BADAĞ

Şirketimiz SBS SİGORTA 1982 yılında Aksigorta A.Ş. acentesi Sadık BADAĞ tarafından kurulmuştur. Sadık BADAĞ şirketin vizyon ve misyon yönetimini yürütmektedir.



TAHIR İBİLİ

1993 yılında GÜNEŞ SİGORTA A.Ş. acentesi olan Tahir İBİLİ, 2006 yılında Sadık BADAĞ ile şirketlerini birleştirmiştir. Tahir İBİLİ şirketin operasyonel yönetimini sağlamaktadır.



GAZİ BADAĞ

İTÜ İşletme Mühendisliği Bölümü mezunu olan ortağımız Gazi BADAĞ 2012 yılından bu yana şirketin hasar yönetimi, finansal yönetim ve sigorta şirketleriyle ilişkilerini devam ettirmektedir.



AMACIMIZ

Acenteliğimiz 35 yıldan bu yana, Turizm İşletmelerinden Maden Ocaklarına, Nakliye Sigortalarından Kasko ve Sorumluluk Sigortalarına, Sağıktan Tarım Sigortalarına kadar geniş bir alanda hizmetlerini titiz bir çalışmayla sürdürmektedir.

Tüm işletmelerde "Risk Analizi" yöntemini kullanarak işletmelerde risk oluşturan faktörleri ve bunları azaltıcı önlemleri yerinde tespit etmek, mevcut poliçe teminatlarının yeterliliğini inceleyip mukayeseli sonuçları bir rapor halinde sunarak, sigortalının menfaatini korumayı ön planda tutmaktadır.

SBS Sigorta Acenteliği'nin vizyon ve misyon yönetimi Sadık BADAĞ, risk analizi, pazarlama ve teknik operasyon Tahir İBİLİ, hasar ve finansal yönetimi Gazi BADAĞ, ofis içi üretim ve operasyon yönetimleri 3 teknik personelimiz ile yürütülmekte olup, siz değerli müşterilerimize uzun yıllar daha hizmet etmeyi hedeflemiş bulunuyoruz.

www.sbssigorta.com.tr

35 yıl

1982'den bu yana.

MİLLİ EGEMENLİK CD. MURATPAŞA İŞH. 42/17 ANTALYA
teknik@sbssigorta.com.tr
Tel: 0(242) 244 70 21 - 244 70 22 • Faks: 0(242) 248 52 18